

PODSTAWY ELEKTROTECHNIKI

PRĄDY PRZEMIENNE TRÓJFAZOWE

PRĄDY PRZEMIENNE TRÓJFAZOWE

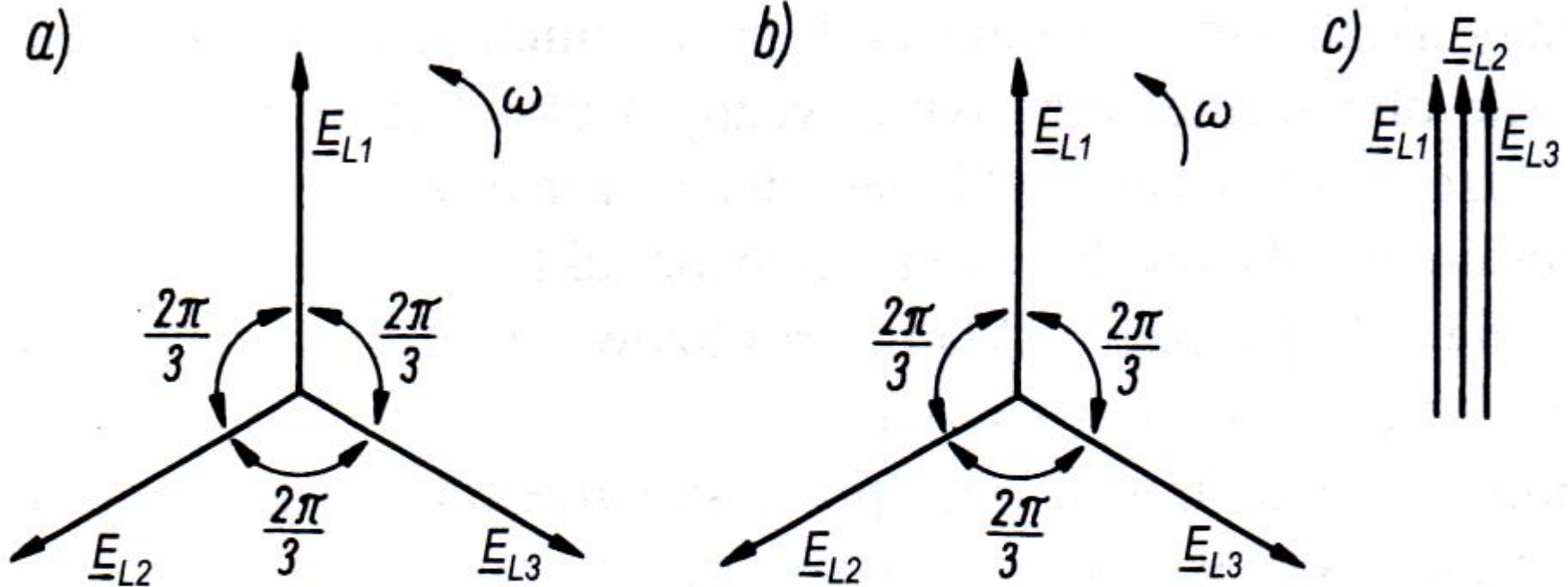
W elektroenergetyce prąd stały w zdecydowanej większości przypadków został zastąpiony przez prąd sinusoidalnie zmienny (skrótowa, nieprecyzyjna, ale powszechnie używana nazwa tego prądu to prąd przemienny). Prąd przemienny można bowiem łatwo transformować, czyli podwyższać lub obniżać jego napięcie w zależności od potrzeb związanych z wytwarzaniem, przesyłaniem, rozdziałem i odbiorem energii elektrycznej. Początkowe ograniczenie zastosowania prądu przemiennego wynikało z trudności w skonstruowaniu silnika elektrycznego o dużej mocy i zadowalających właściwościach napędowych. Problem został rozwiązany z chwilą wynalezienia układów wielofazowych. Obecnie elektroenergetyka jest oparta głównie na prądzie przemiennym trójfazowym. Obwód trójfazowy zawiera trzy sprzężone źródła napięcia sinusoidalnego, o tej samej częstotliwości, których przebiegi czasowe są przesunięte względem siebie w fazie o kąt 120° , czyli $2\pi/3$.

PRĄDY PRZEMIENNE TRÓJFAZOWE

Układy trójfazowe posiadają następujące **zalety**:

- dla dostarczenia do odbiornika zadanej mocy wymagają najmniejszego zużycia materiału na przewody zasilające,
- powodują najmniejsze straty energii w przewodach przy danym napięciu i danej mocy przesyłowej,
- wytwarzają magnetyczne pole wirujące, które zostało wykorzystane do tanich i prostych silników indukcyjnych,
- moc chwilowa przekazywana do odbiornika jest stała w czasie.

PRĄDY PRZEMIENNE TRÓJFAZOWE



Układy trójfazowe symetryczne napięć źródłowych:
a) układ zgodny; b) układ przeciwny; c) układ zerowy

PRĄDY PRZEMIENNE TRÓJFAZOWE

Układem trójfazowym nazywamy zbiór obwodów elektrycznych, w których działają napięcia źródłowe sinusoidalne o jednakowej częstotliwości, przesunięte względem siebie w fazie i wytwarzane przeważnie w jednym źródle energii zwanym generatorem trójfazowym.

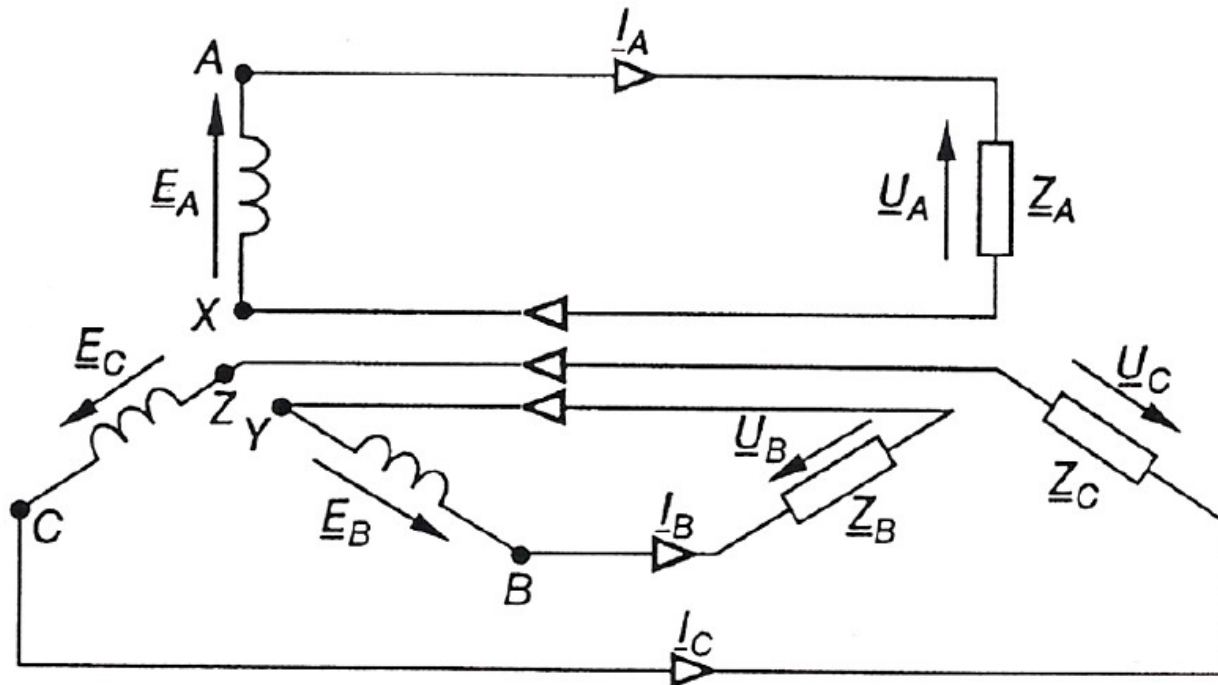
Poszczególne obwody generatora trójfazowego nazywamy **o b w o d a m i f a z o w y m i** lub krótko **f a z a m i**¹⁾. Poszczególne fazy oznacza się $L1, L2, L3$. Stosuje się również oznaczenia faz dużymi literami A, B, C , małymi literami a, b, c oraz R, S, T . Jeżeli fazy układu trójfazowego nie są połączone galwanicznie, a zatem tworzą niezależne obwody, to taki układ nazywamy n i e s k o j a r z o n y m, w przypadku zaś połączenia tych obwodów otrzymuje się układ s k o j a r z o n y.

¹⁾ Termin faza ma więc w elektrotechnice dwa znaczenia; w znaczeniu pierwszym (np. „faza napięcia”, „faza prądu”) oznacza kąt fazowy będący argumentem funkcji sinus, w znaczeniu drugim (np. „faza układu trójfazowego”) oznacza każdy z obwodów układu.

PRĄDY PRZEMIENNE TRÓJFAZOWE

OBWÓD NIESKOJARZONY

1) Trójfazowy układ nieskojarzony

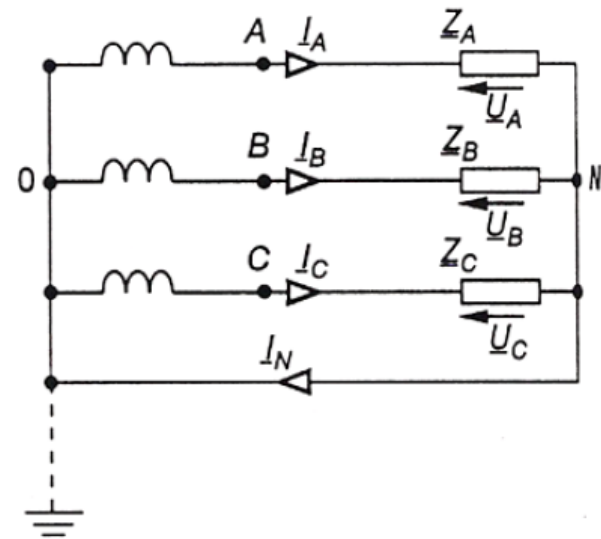
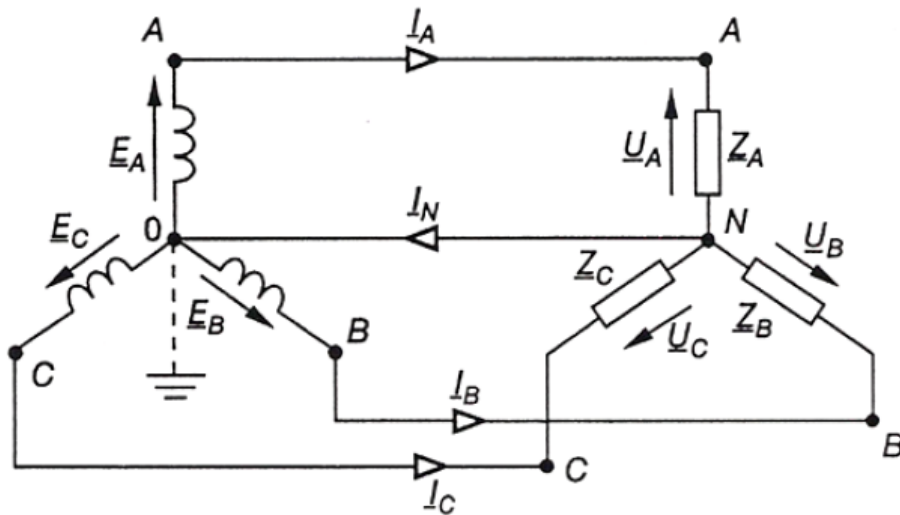


Układ nieskojarzony – uzwojenia prądnicy prądu przemiennego np. SGO 8

PRĄDY PRZEMIENNE TRÓJFAZOWE

OBWÓD SKOJARZONY

2) Układ gwiazdowy skojarzony 4-przewodowy



Elementy układu:

- O - punkt neutralny generatora
- N - punkt neutralny odbiornika
- przewody fazowe
- przewód neutralny

PRĄDY PRZEMIENNE TRÓJFAZOWE UKŁAD SYMETRYCZNY

Napięcia źródłowe wytworzone w generatorze wielofazowym, tzn. w układzie o większej liczbie faz, tworzą układ symetryczny, jeśli we wszystkich fazach mają równe wartości skuteczne (lub maksymalne) i przesunięte są względem siebie w fazie o kąt równy

$$\alpha = q \frac{2\pi}{n}$$

gdzie: n – liczba faz układu wielofazowego, $q = 0, 1, \dots, n-1$.
Przy $n = 3$ otrzymujemy układ trójfazowy.



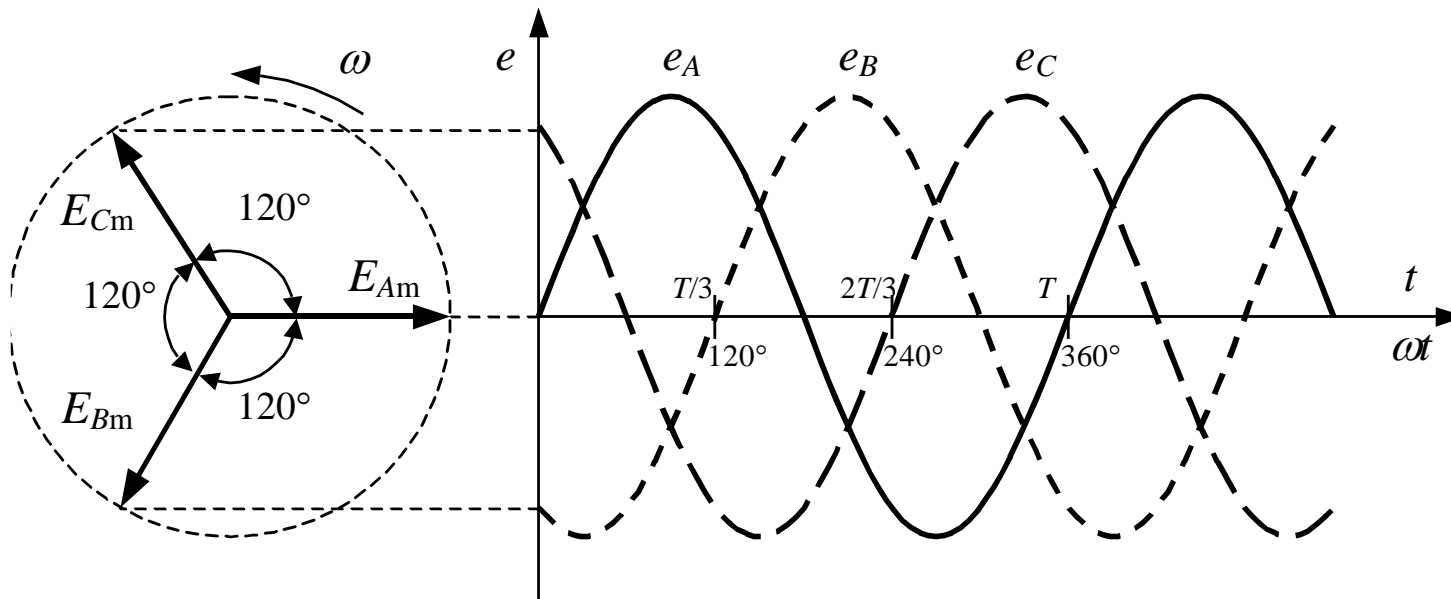
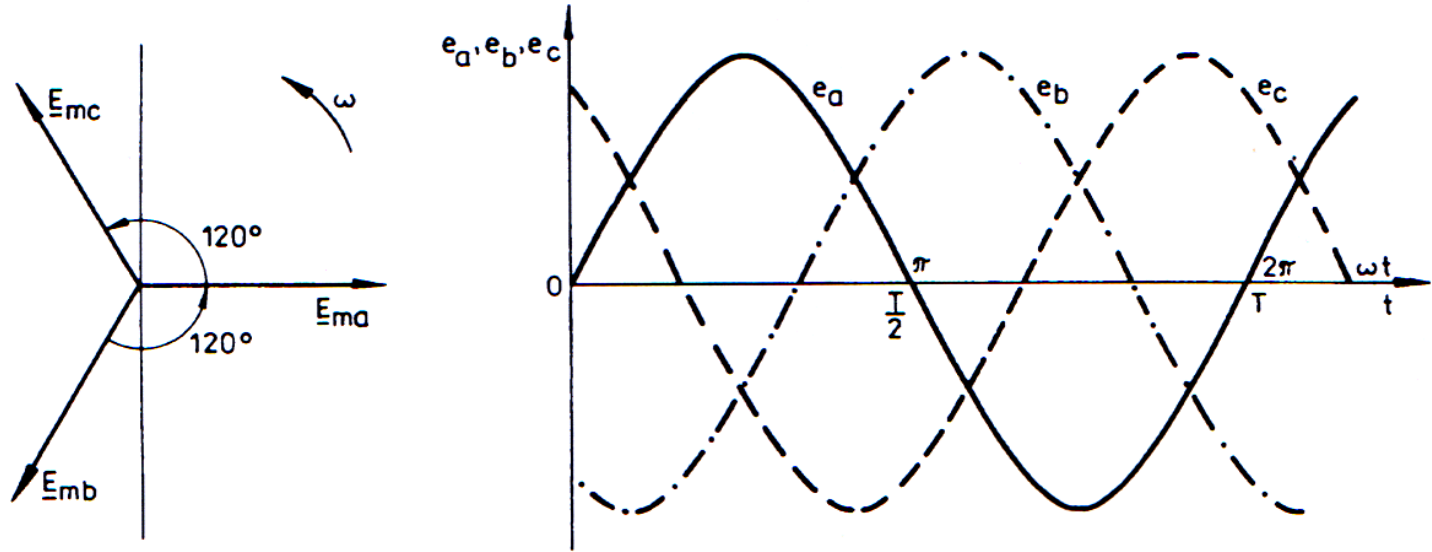
Przy założeniu $q = 1, n = 3$ wynika, że napięcia faz $L1, L2$ i $L3$ są przesunięte względem siebie o kąt $2\pi/3$ i mogą być napisane odpowiednio w postaci czasowej i zespolonej

PRĄDY PRZEMIENNE TRÓJFAZOWE UKŁAD SYMETRYCZNY

$$\begin{aligned} e_{L1} &= E_m \sin(\omega t + \psi) & \underline{E}_{L1} &= E e^{j\psi} \\ e_{L2} &= E_m \sin\left(\omega t + \psi - \frac{2\pi}{3}\right) & \underline{E}_{L2} &= E e^{j\left(\psi - \frac{2\pi}{3}\right)} \\ e_{L3} &= E_m \sin\left(\omega t + \psi + \frac{2\pi}{3}\right) & \underline{E}_{L3} &= E e^{j\left(\psi + \frac{2\pi}{3}\right)} \end{aligned}$$

Taki układ symetryczny napięć nazywamy układem symetrycznym z g o d n y m, gdyż przy zaznaczonym dodatnim kierunku wirowania następstwo faz jest zgodne, przez co rozumiemy następstwo $L1, L2, L3$.

PRĄDY PRZEMIENNE TRÓJFAZOWE UKŁAD SYMETRYCZNY



PRĄDY PRZEMIENNE TRÓJFAZOWE

UKŁAD SYMETRYCZNY

Układ trójfazowy symetryczny:

napięcia źródłowe tworzą układ symetryczny
(mają te same amplitudy i są względem siebie
przesunięte w fazie o kąt 120°)

symetria zasilania

oraz

impedancja obciążenia każdej fazy
jest taka sama.

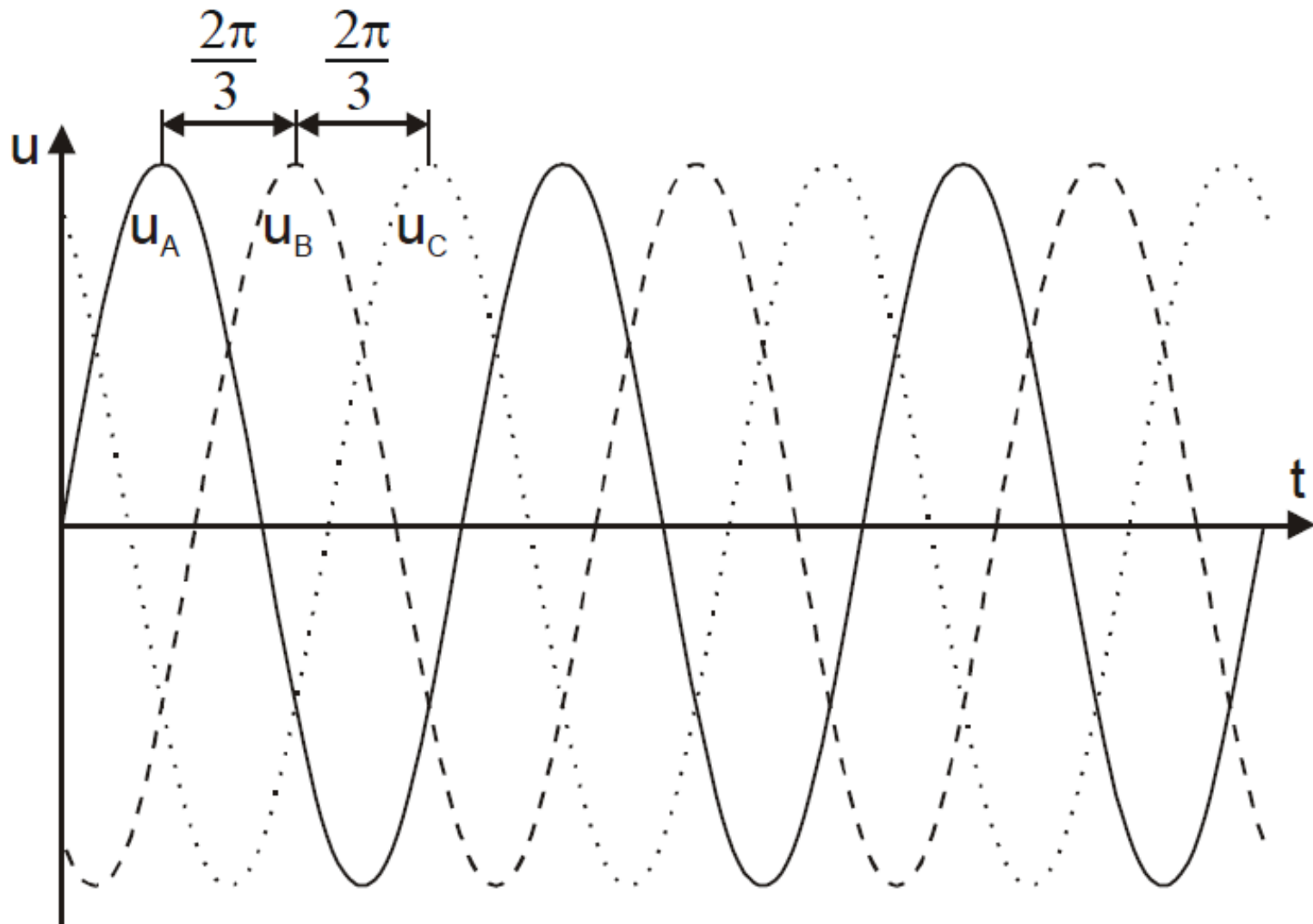
symetria obciążenia

PRĄDY PRZEMIENNE TRÓJFAZOWE UKŁAD NIESYMETRYCZNY

Przyczyny niesymetrii zasilania:

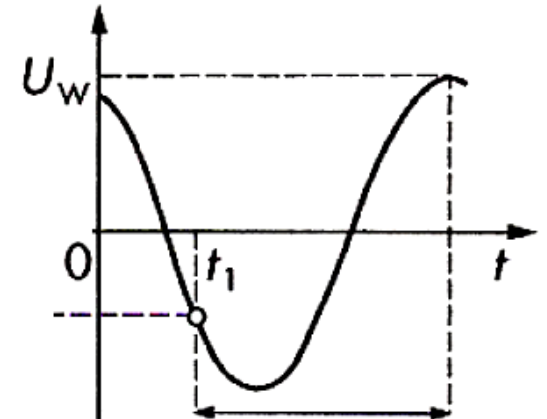
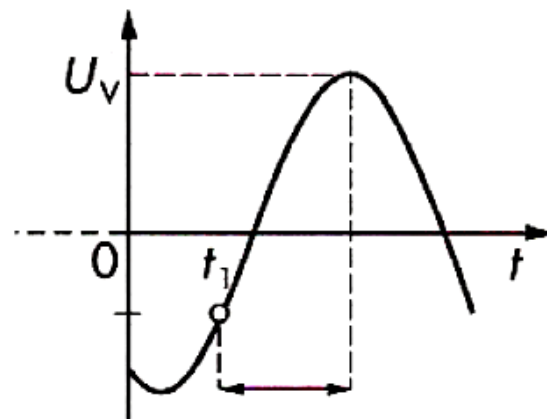
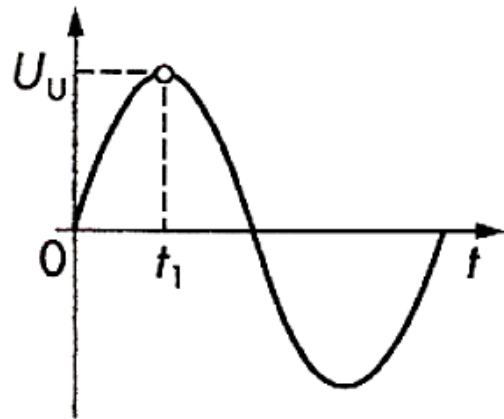
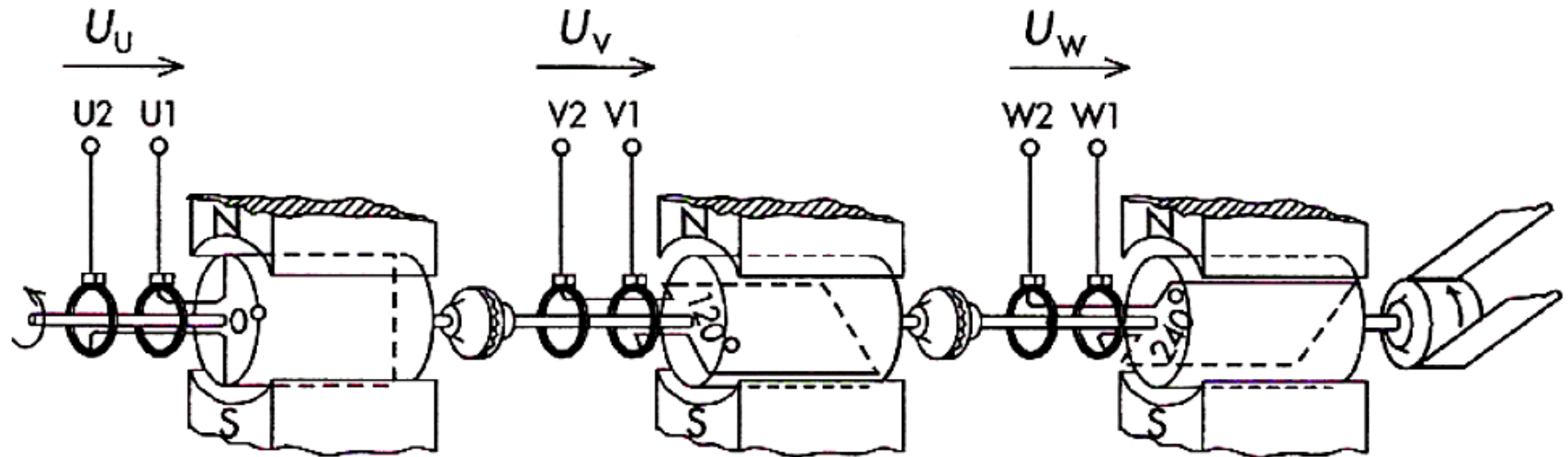
- niesymetryczna praca prądnicy zasilającej,
- zwarcia międzyfazowe,
- doziemienia (zwarcia doziemne),
- nierównomierne obciążenie faz.

PRĄDY PRZEMIENNE TRÓJFAZOWE UKŁAD SYMETRYCZNY



PRĄDY PRZEMIENNE TRÓJFAZOWE

UKŁAD SYMETRYCZNY

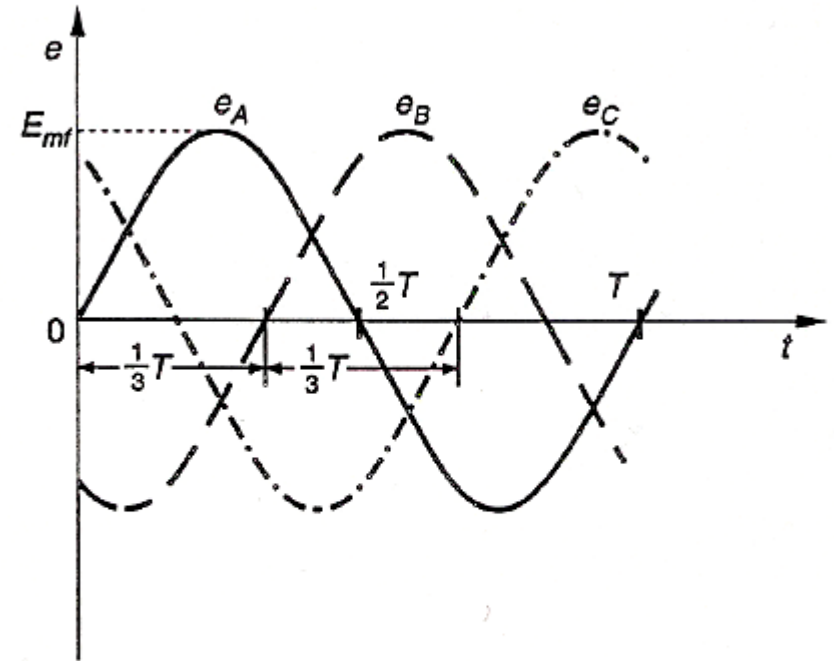
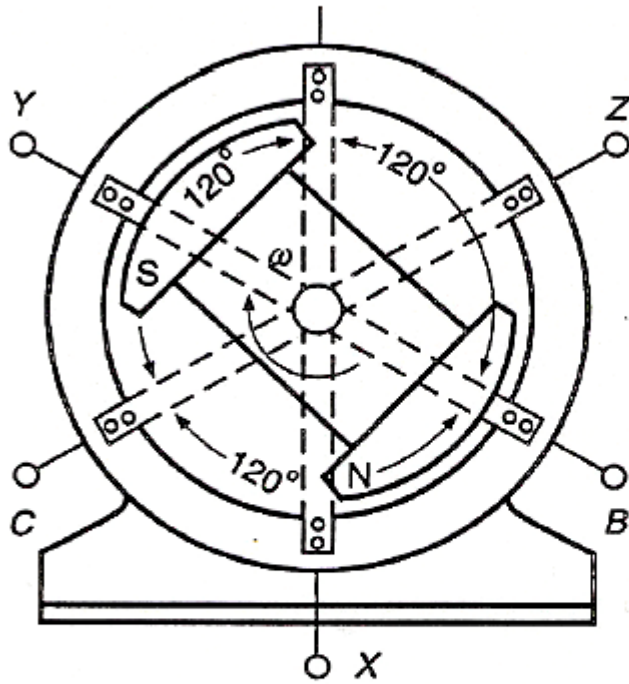


$$\frac{1}{3}T = \frac{2}{3}\pi = 120^\circ$$

$$\frac{2}{3}T = \frac{4}{3}\pi = 240^\circ$$

PRĄDY PRZEMIENNE TRÓJFAZOWE

UKŁAD SYMETRYCZNY



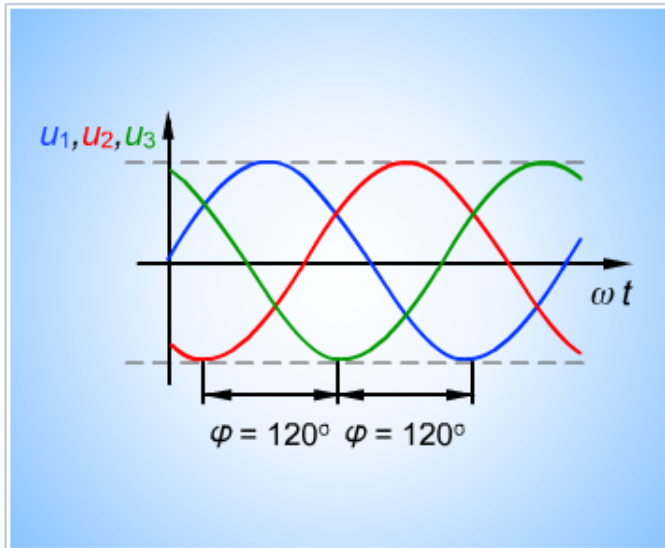
$$e_A = E_{mf} \cdot \sin \omega t$$

$$e_B = E_{mf} \cdot \sin (\omega t - 120^\circ)$$

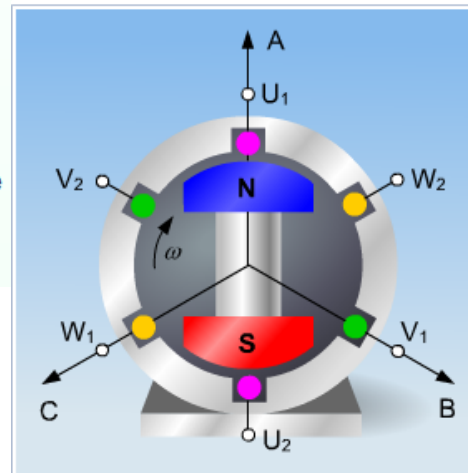
$$e_C = E_{mf} \cdot \sin (\omega t - 240^\circ)$$

PRĄDY PRZEMIENNE TRÓJFAZOWE

UKŁAD SYMETRYCZNY



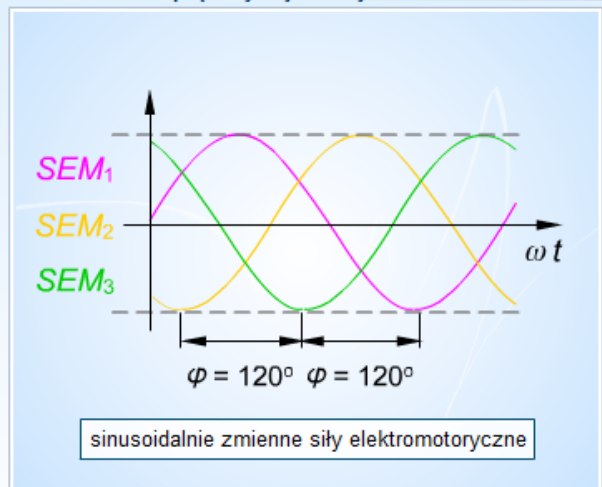
W każdej fazie układu trójfazowego symetrycznego płyną identyczne prądy, przesunięte w fazie o 120° . Oznacza to, że dla rozwiązania symetrycznego obwodu trójfazowego wystarczy rozpatrywać jedną fazę.



Oznaczenia na rysunku:

- U_1, V_1, W_1 – początki uzwojeń kolejnych faz prądnicy,
- U_2, V_2, W_2 – końce uzwojeń prądnicy,
- A, B, C – fazy prądnicy,
- ω – prędkość kątowna.

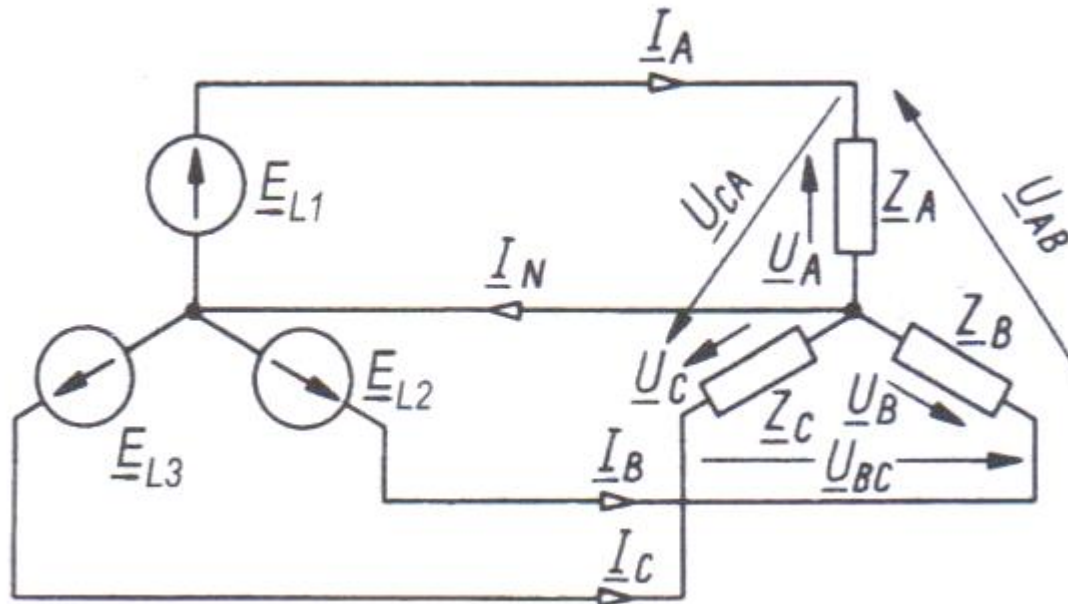
Zasada działania prądnicy trójfazowej



PRĄDY PRZEMIENNE TRÓJFAZOWE UKŁAD TRÓJKĄT / GWIAZDA

Układy trójfazowe można kojarzyć w dwojaki sposób: w trójkąt i w gwiazdę.

Wspólny punkt trzech faz przy skojarzeniu w gwiazdę nazywamy punktem neutralnym lub punktem zerowym. Jeśli są połączone w gwiazdę fazy zarówno źródła, jak i odbiornika, to ponadto mogą być ze sobą połączone punkty neutralne.



PRĄDY PRZEMIENNE TRÓJFAZOWE UKŁAD TRÓJKĄT / GWIAZDA

Przewód łączący punkty neutralne źródła i odbiornika nazywamy przewodem neutralnym lub przewodem zerowym. Pozostałe trzy przewody nazywamy przewodami fazowymi.



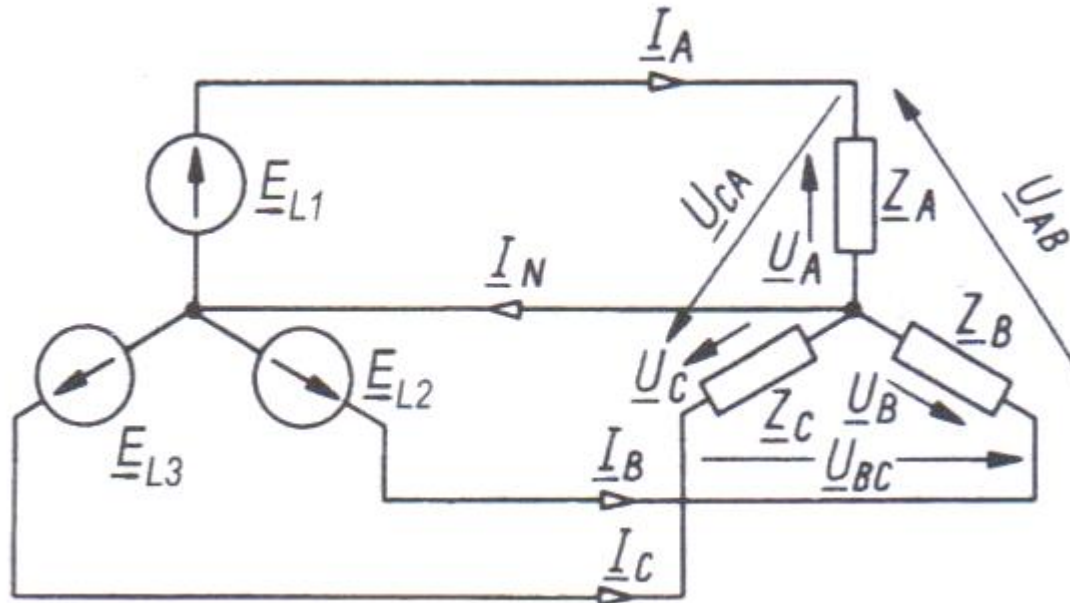
Układ trójfazowy mający przewód neutralny nazywamy układem trójfazowym czteroprzewodowym, w odróżnieniu od układu trójfazowego mającego tylko przewody fazowe, który nazywamy układem trójfazowym trójprzewodowym. W związku z powyższym można wyróżnić pięć zasadniczych układów trójfazowych w zależności od sposobu połączenia źródła i odbiornika . Napięcia źródłowe oznaczono symbolem E , napięcia odbiornikowe U . Jak wynika z przedstawionych rysunków w układach trójfazowych symetrycznych istnieją dwa rodzaje napięć w przypadku połączenia w gwiazdę i dwa rodzaje prądów w przypadku połączenia w trójkąt.

PRĄDY PRZEMIENNE TRÓJFAZOWE

GWIAZDA

PRĄDY PRZEMIENNE TRÓJFAZOWE NAPIĘCIE FAZOWE

W układzie gwiazdowym napięcia pomiędzy punktem neutralnym a końcem uzwojenia fazy lub między przewodem neutralnym a jednym z przewodów fazowych nazywamy napięciem fazowym.

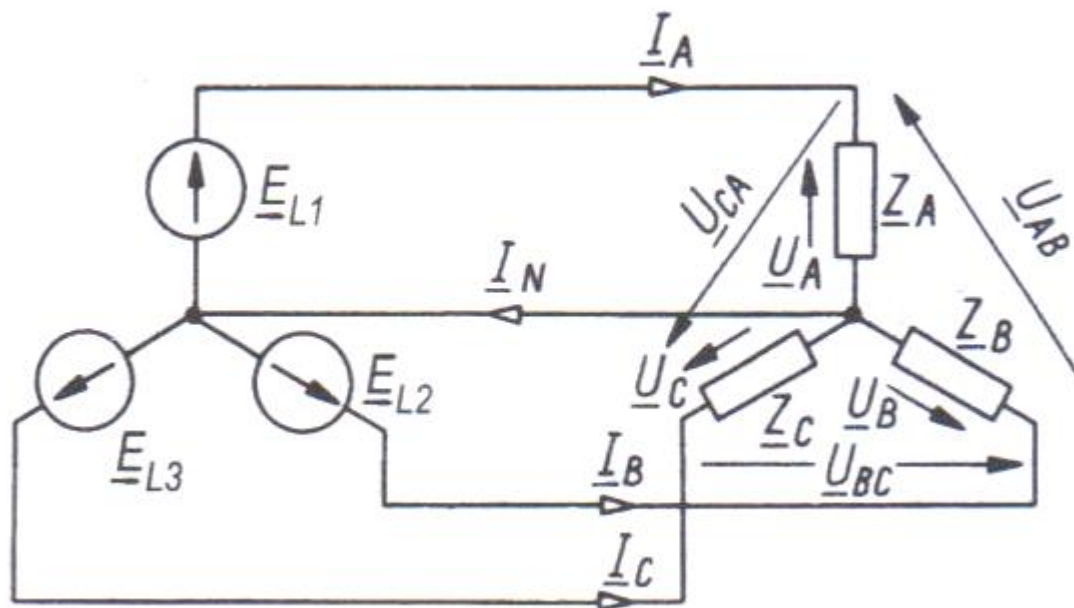


Napięcia fazowe są opatrzone jednym wskaźnikiem oznaczającym odpowiednią fazę.

napięcia fazowe źródła \underline{E}_{L1} , \underline{E}_{L2} , \underline{E}_{L3} i napięcia fazowe na odbiorniku \underline{U}_A , \underline{U}_B , \underline{U}_C .

PRĄDY PRZEMIENNE TRÓJFAZOWE NAPIĘCIE MIĘDZYFAZOWE / LINIOWE

Napięcie pomiędzy końcami faz źródła lub odbiornika, a także napięcie pomiędzy przewodami fazowymi nazywamy napięciem międzyfazowym lub liniowym $\Rightarrow \underline{U}_{AB}, \underline{U}_{BC}, \underline{U}_{CA}$.

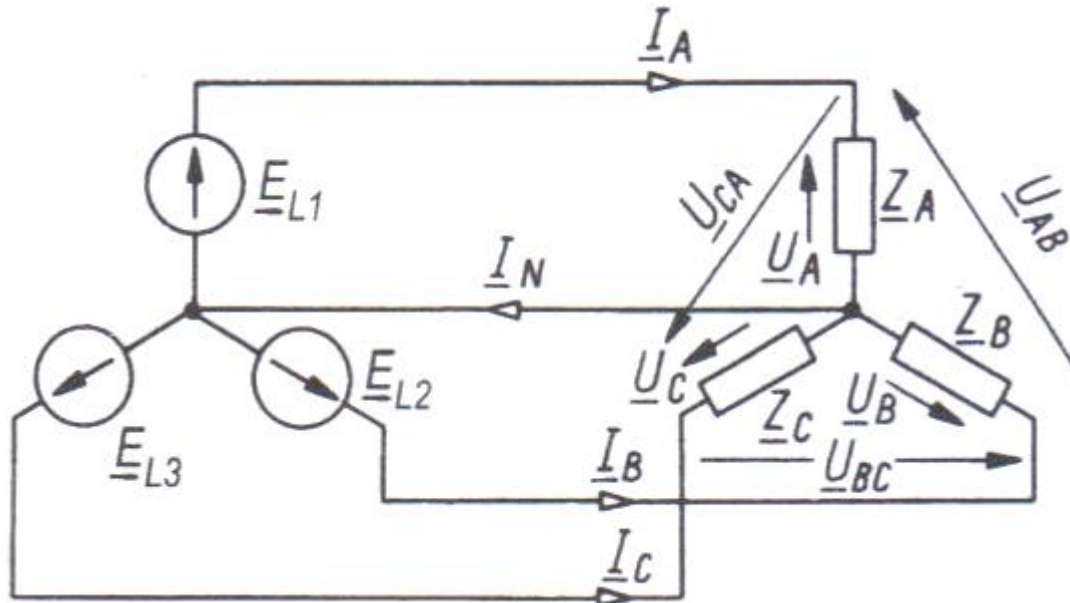


Napięcia międzyfazowe są opatrzone dwoma wskaźnikami, przy czym pierwszy wskaźnik oznacza fazę, do której jest zwrócony grot strzałki napięcia. Prąd płynący w przewodzie fazowym nazywamy prądem przewodowym. $\Rightarrow \underline{I}_A, \underline{I}_B, \underline{I}_C$.

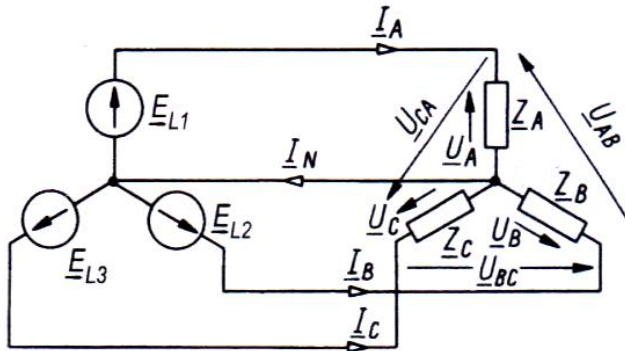
PRĄDY PRZEMIENNE TRÓJFAZOWE

PRĄD FAZOWY

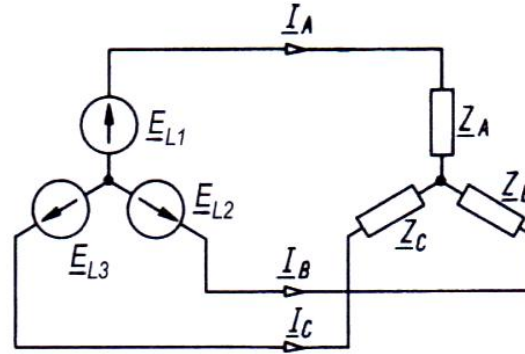
Ich zwrot przyjmujemy umownie do odbiornika. Prądy są opatrzone jednym wskaźnikiem oznaczającym odpowiednią fazę. W układzie gwiazda-gwiazda czteroprzewodowym prąd płynący w przewodzie neutralnym nazywamy prądem zerowym lub neutralnym i oznaczamy \underline{I}_0 lub \underline{I}_N . W układzie trójkątowym prąd płynący w fazie źródła lub odbiornika nazywamy prądem fazowym.



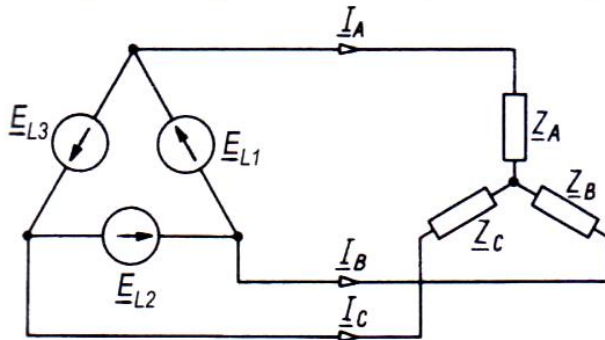
PRĄDY PRZEMIENNE TRÓJFAZOWE OBWODY PRĄDU TRÓJFAZOWEGO



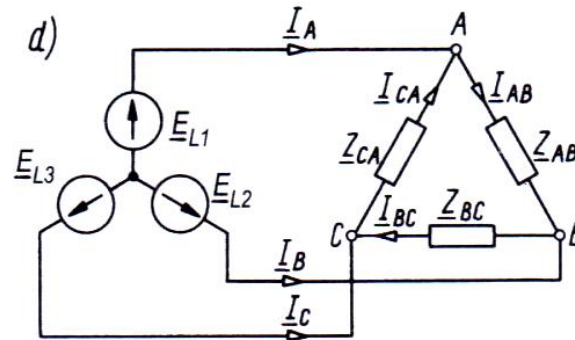
gwiazda-gwiazda czteroprzewodowy



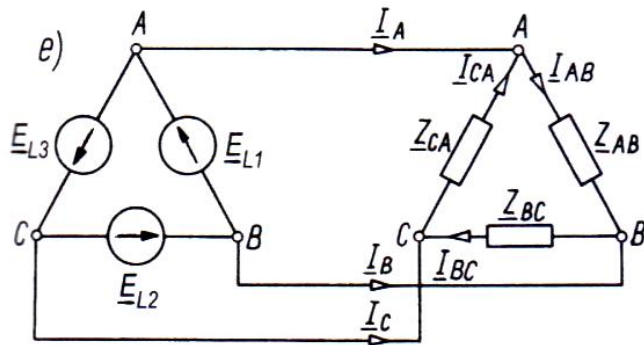
gwiazda-gwiazda trójprzewodowy



trójkąt-gwiazda



gwiazda-trójkąt



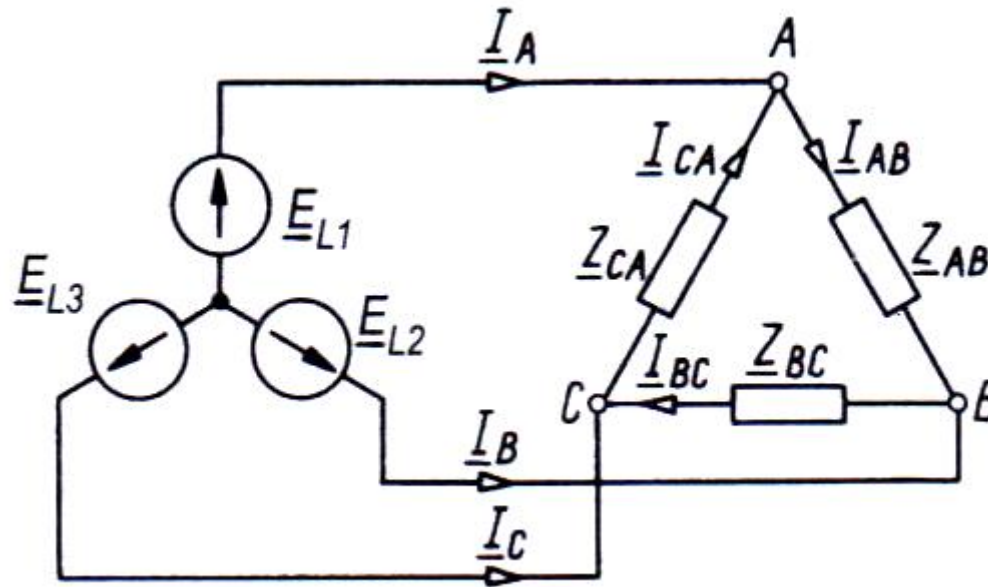
trójkąt-trójkąt

- układ typu gwiazda-gwiazda (☐ - ☐) bez przewodu neutralnego (trójprzewodowy),
- układ typu gwiazda-gwiazda (☐ - ☐) z przewodem neutralnym (czteroprzewodowy),
- układ typu trójkąt-trójkąt (△ - △),
- układ typu gwiazda-trójkąt (☐ - △),
- układ typu trójkąt-gwiazda (△ - ☐).

PRĄDY PRZEMIENNE TRÓJFAZOWE

OBWODY PRĄDU TRÓJFAZOWEGO

Prądy fazy są opatrzone dwoma wskaźnikami \underline{I}_{AB} , \underline{I}_{BC} , \underline{I}_{CA} . Zwrot prądów w trójkącie przyjmujemy cyklicznie, przy czym przeważnie zgodnie z obiegiem wskazówek zegara.

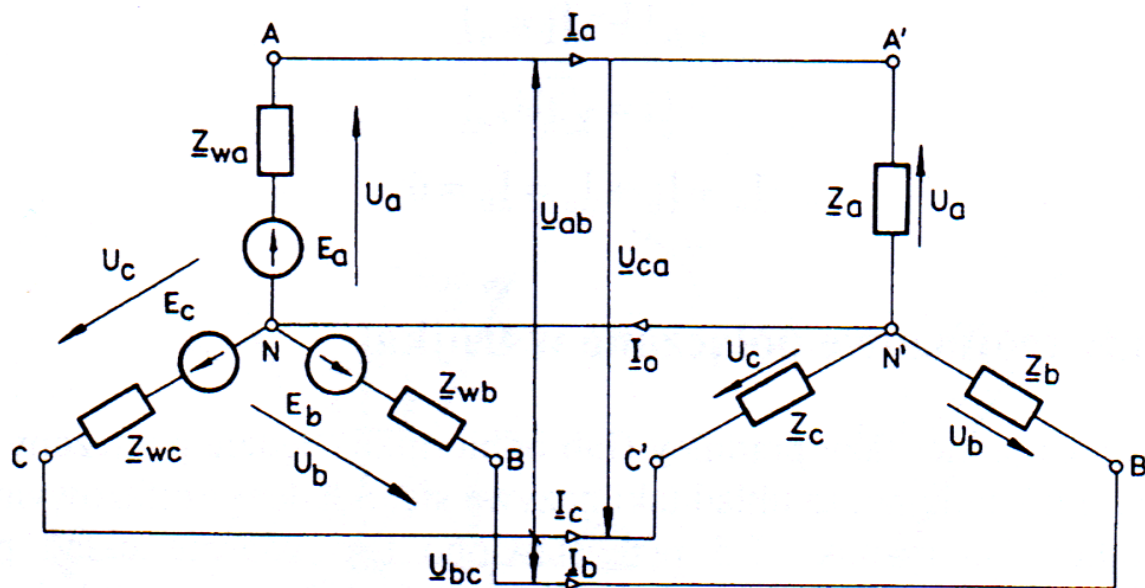


PRĄDY PRZEMIENNE TRÓJFAZOWE

OBWODY PRĄDU TRÓJFAZOWEGO - GWIAZDA

Układy trójfazowe połączone w gwiazdę

Jeżeli końce faz prądnicy (lub odbiornika) będą połączone razem, to układ taki nazywa się układem trójfazowym połączonym w gwiazdę. Wspólny węzeł faz zarówno prądnicy, jak i odbiornika nazywa się punktem neutralnym. Jeżeli punkt neutralny prądnicy nie jest połączony z punktem neutralnym odbiornika, to taki układ nazywa się układem trójfazowym gwiazdowym trójprzewodowym. Natomiast jeżeli te punkty są połączone przewodem, nazywanym przewodem neutralnym, to układ nazywa się układem trójfazowym gwiazdowym czteroprzewodowym. Przewody łączące początki faz prądnicy z odbiornikiem nazywa się przewodami fazowymi

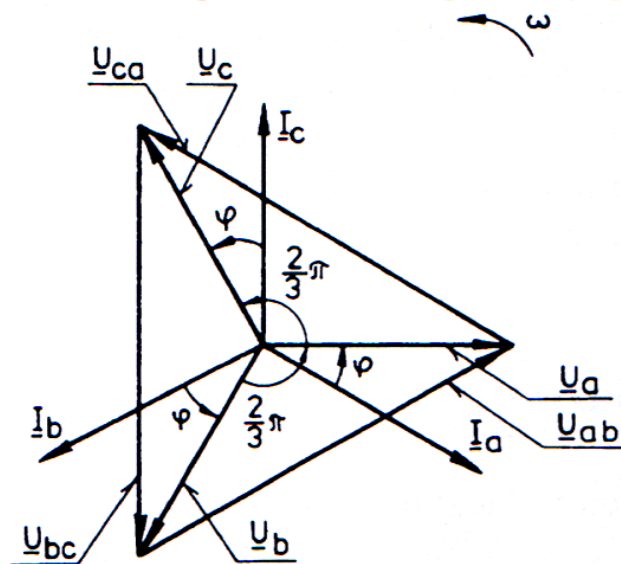


PRĄDY PRZEMIENNE TRÓJFAZOWE

OBWODY PRĄDU TRÓJFAZOWEGO - GWIAZDA

W układzie trójfazowym gwiazdowym czteroprzewodowym występują dwa rodzaje napięć: napięcia międzyfazowe albo inaczej napięcia międzyprzewodowe, występujące między przewodami fazowymi, czyli U_{ab} , U_{bc} , U_{ca} , oraz napięcia fazowe występujące między przewodami fazowymi a przewodem neutralnym, czyli U_a , U_b , U_c .

Szczególnym przykładem układu trójfazowego jest układ symetryczny. Cechuje go: równość modułów sił elektromotorycznych indukowanych we wszystkich fazach prądnicy, ich przesunięcie względem siebie w fazie o 120° oraz równość modułów i argumentów impedancji poszczególnych faz generatora, a także odbiornika.



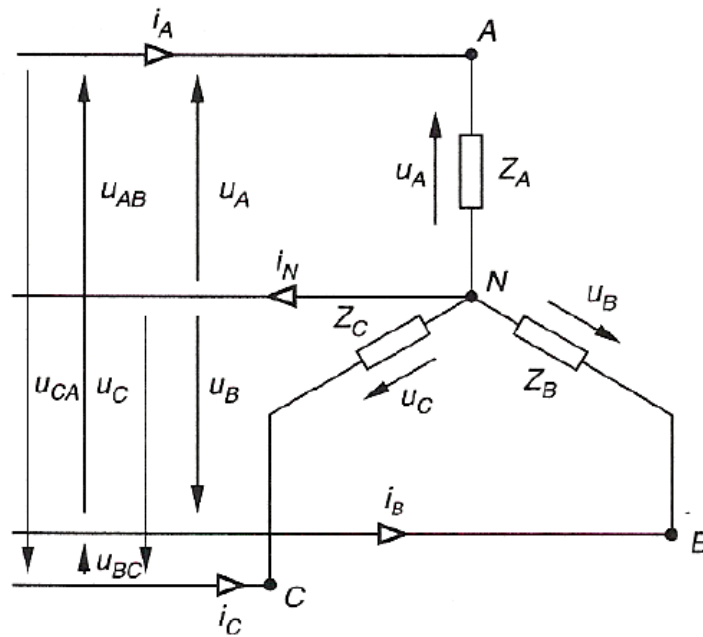
Z powyższych warunków wynika w układzie symetrycznym równość modułów napięć międzyfazowych, modułów napięć fazowych oraz modułów prądów przewodowych (liniowych) równych (w przypadku tego połączenia) modułom prądów fazowych.

Z wykresu wektorowego napięć w układzie gwiazdowym symetrycznym wynika, że moduły napięć międzyfazowych są $\sqrt{3}$ razy większe od modułów napięć fazowych — prądy przewodowe (liniowe) są równe prądom fazowym od modułów napięć fazowych.

Wykres wektorowy napięć międzyfazowych i fazowych oraz prądów dla obciążenia RL w układzie trójfazowym gwiazdowym symetrycznym

PRĄDY PRZEMIENNE TRÓJFAZOWE

OBWODY PRĄDU TRÓJFAZOWEGO - GWIAZDA



Wielkości charakterystyczne:

- napięcia fazowe - między przewodem fazowym a neutralnym
- napięcia międzyfazowe (inaczej liniowe) - między dwoma przewodami fazowymi
- prądy liniowe - płynące w przewodach linii łączącej odbiornik ze źródłem
- prądy fazowe - płynące w uzwojeniach prądnicy lub przez odbiorniki

Przy połączeniu w gwiazdę:

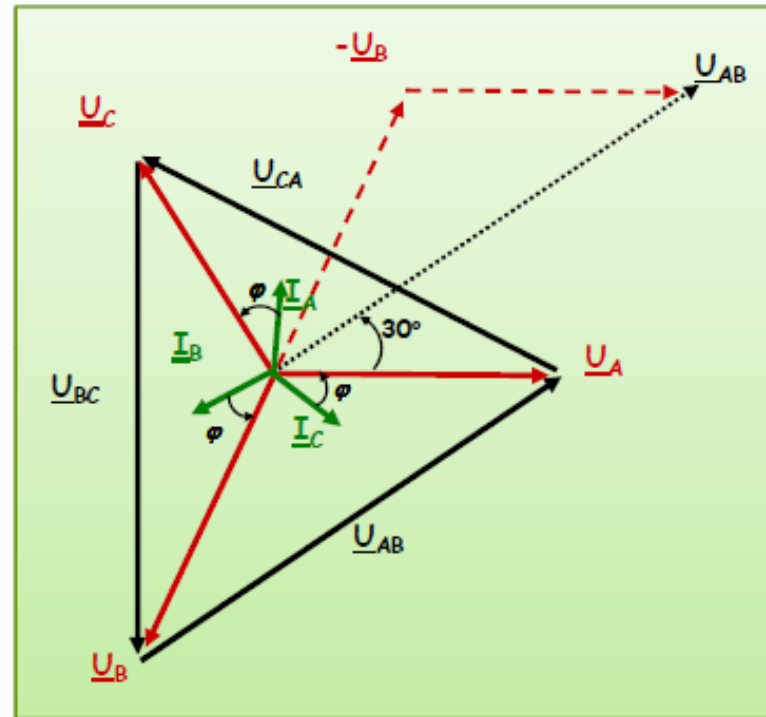
- wartość skuteczna napięcia międzyfazowego (liniowego) jest $\sqrt{3}$ razy większa od napięcia fazowego: $U_L = \sqrt{3} U_f$
- prąd liniowy jest równy fazowemu: $I_L = I_f$

PRĄDY PRZEMIENNE TRÓJFAZOWE

OBWODY PRĄDU TRÓJFAZOWEGO - GWIAZDA

Zależność pomiędzy napięciem fazowym i przewodowym (międzyfazowym) dla połączenia w gwiazdę

Napięcie międzyfazowe jest $\sqrt{3}$ razy większe od napięcia fazowego.



+

$$|U_{AB}| = 2 \cdot |U_A| \cdot \cos 30^\circ = 2 \cdot |U_A| \cdot \frac{\sqrt{3}}{2} = \sqrt{3} |U_A|$$

PRĄDY PRZEMIENNE TRÓJFAZOWE

OBWODY PRĄDU TRÓJFAZOWEGO - GWIAZDA

Napięcia międzyfazowe źródła oraz odbiornika

są to napięcia między zaciskami źródła oraz odbiornika przyłączonymi do przewodów fazowych.

Prądy fazowe źródła oraz odbiornika

są to prądy w ich elementach fazowych.

Prądy liniowe (przewodowe)

są to prądy w przewodach fazowych.

Prąd powrotny (neutralny, zerowy) układu i linii zasilającej

jest to prąd w przewodzie neutralnym.

PRĄDY PRZEMIENNE TRÓJFAZOWE TRÓJKĄT

PRĄDY PRZEMIENNE TRÓJFAZOWE

OBWODY PRĄDU TRÓJFAZOWEGO - TRÓJKĄT

Układy trójfazowe połączone w trójkąt

Jeżeli koniec jednej fazy prądnicy (lub odbiornika) będzie połączony z początkiem drugiej i tak kolejno, to układ taki nazywa się układem trójfazowym połączonym w trójkąt.

W praktyce układ połączenia odbiornika nie musi być taki sam jak układ połączenia prądnicy.

W układzie połączonym w trójkąt napięcia międzyfazowe (liniowe) są równe napięciom fazowym prądnicy i odbiornika. Jeżeli układ jest symetryczny, to

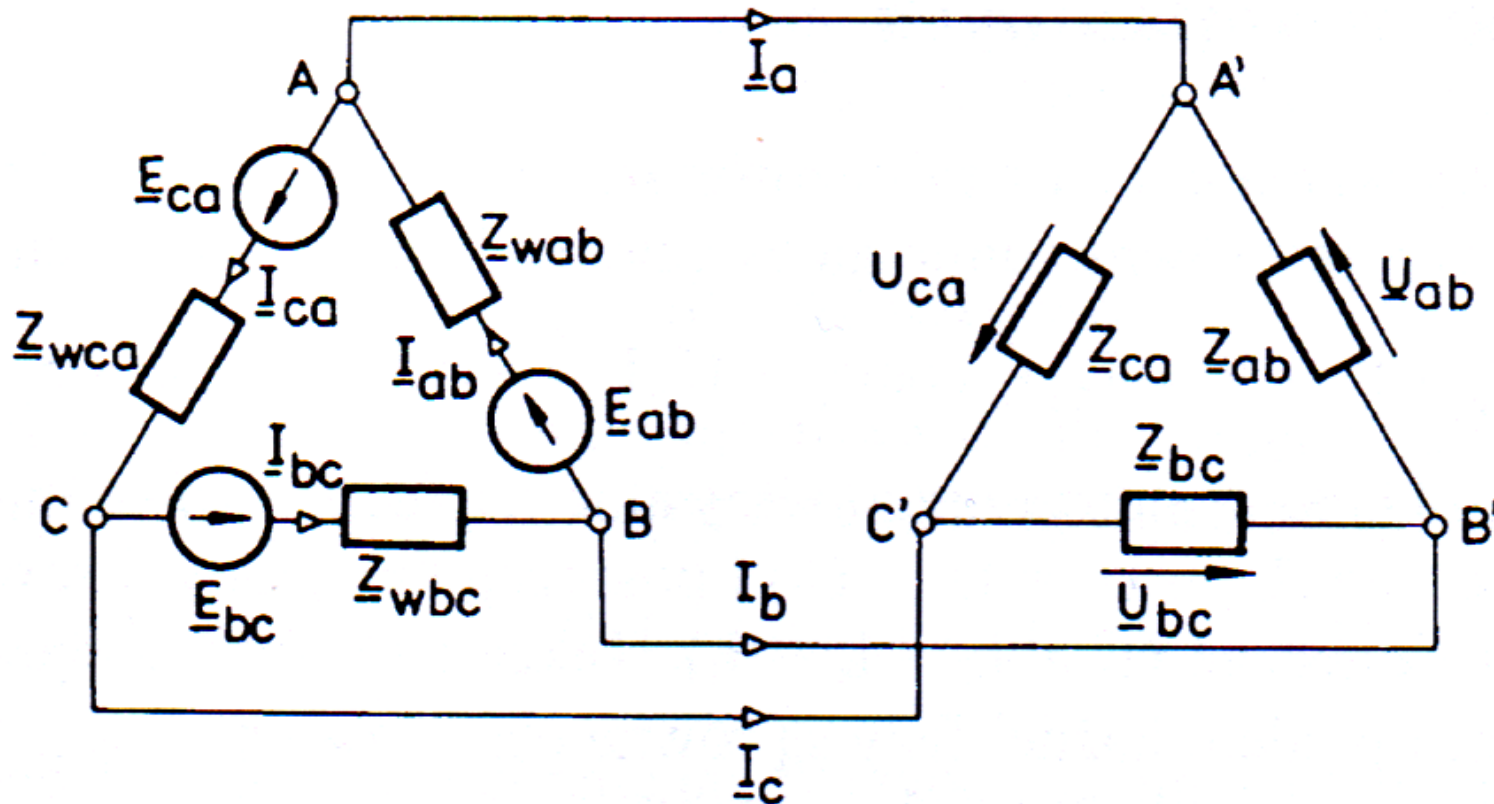
$$U_{ab} = U_{bc} = U_{ca} = U = U_f .$$

W takim układzie występują dwa rodzaje prądów: prądy przewodowe (I_a, I_b, I_c), płynące w przewodach łączących prądnicę z odbiornikiem, oraz prądy fazowe (I_{ab}, I_{bc}, I_{ca}), płynące przez fazy prądnicy (lub odbiornika). Jeśli układ jest symetryczny, to moduły prądów fazowych są sobie równe:

$$I_{ab} = I_{bc} = I_{ca} = I_f .$$

PRĄDY PRZEMIENNE TRÓJFAZOWE

OBWODY PRĄDU TRÓJFAZOWEGO - TRÓJKĄT



Układ trójfazowy połączony w trójkąt

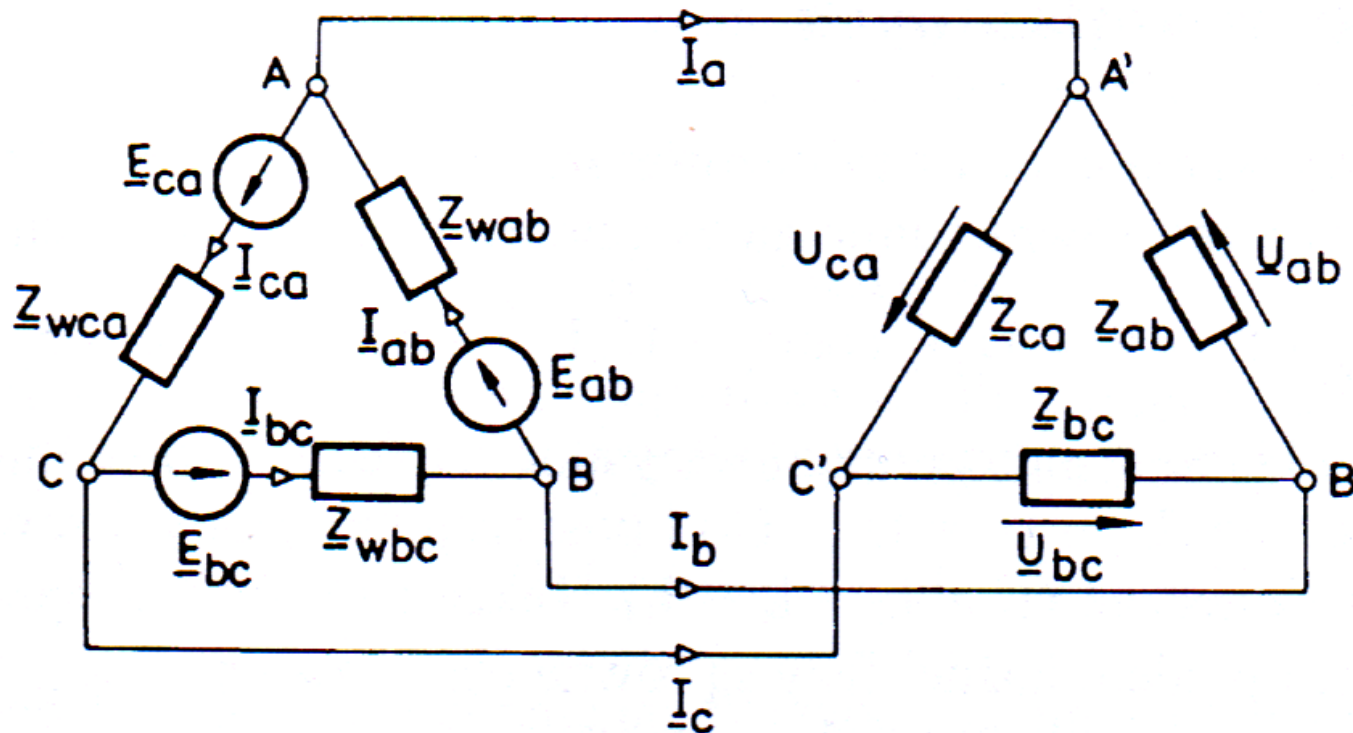
Także moduły prądów przewodowych są równe:

$$I_a = I_b = I_c = I$$

PRĄDY PRZEMIENNE TRÓJFAZOWE

OBWODY PRĄDU TRÓJFAZOWEGO - TRÓJKĄT

Z pierwszego prawa Kirchhoffa dla węzłów wynikają następujące równania:

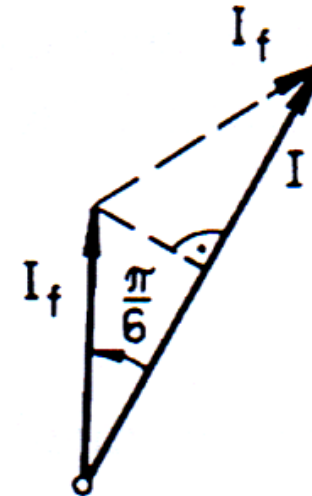
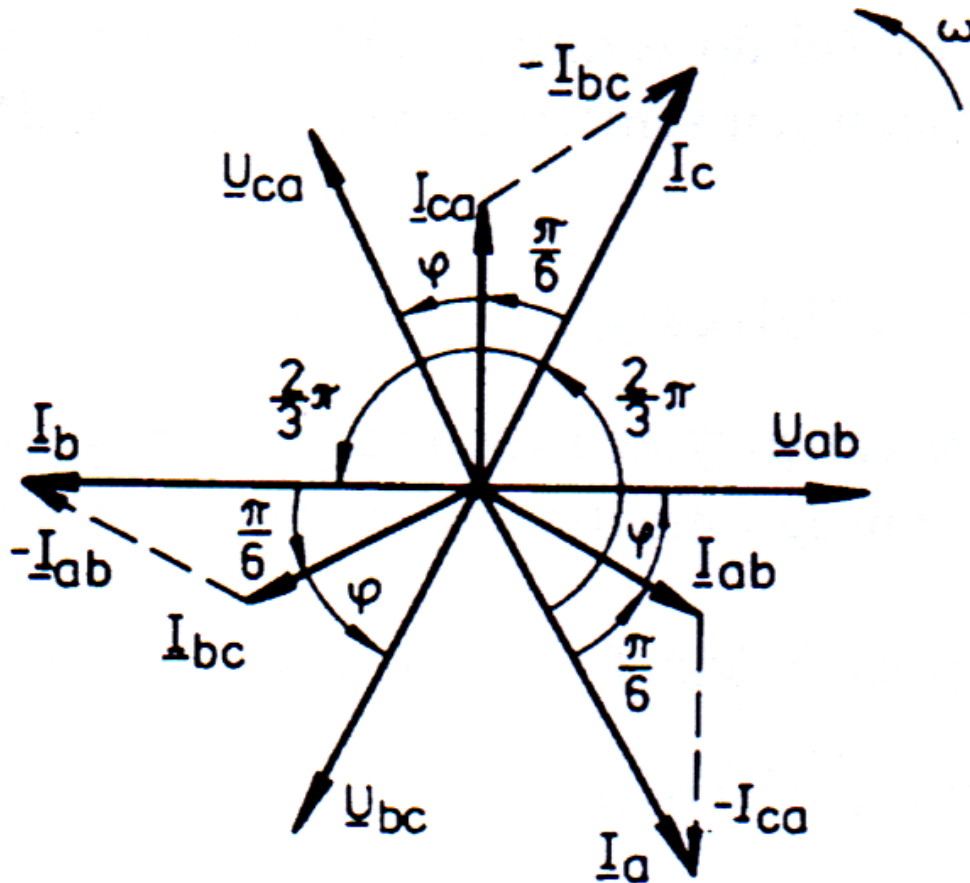


$$\underline{I}_a = \underline{I}_{ab} - \underline{I}_{ca},$$

$$\underline{I}_b = \underline{I}_{bc} - \underline{I}_{ab},$$

$$\underline{I}_c = \underline{I}_{ca} - \underline{I}_{bc}.$$

PRĄDY PRZEMIENNE TRÓJFAZOWE OBWODY PRĄDU TRÓJFAZOWEGO - TRÓJKĄT



$$I = \sqrt{3} I_f$$



$$\underline{I}_a = \underline{I}_{ab} - \underline{I}_{ca},$$

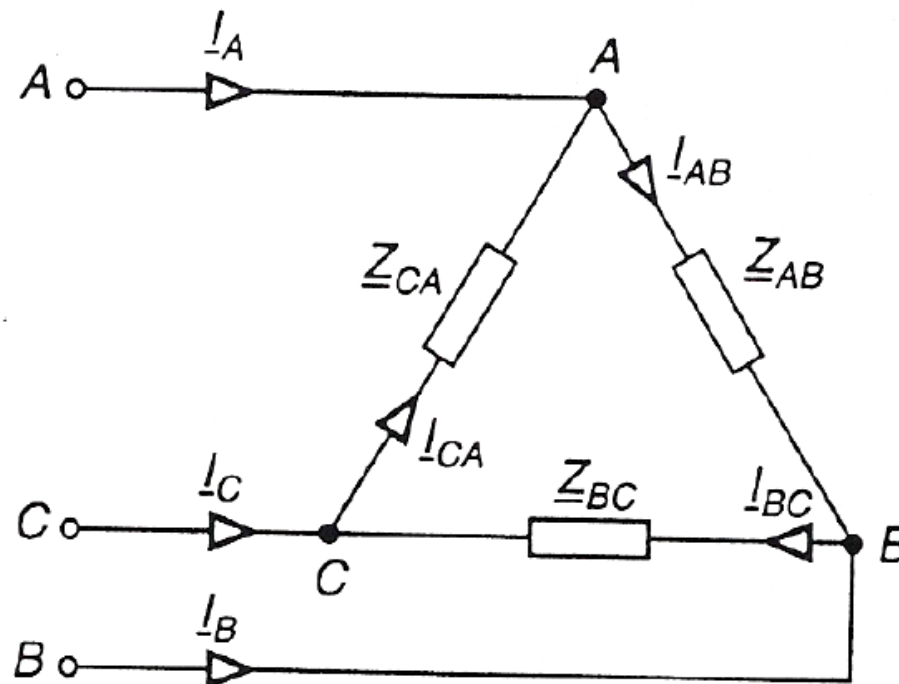
$$\underline{I}_b = \underline{I}_{bc} - \underline{I}_{ab},$$

$$\underline{I}_c = \underline{I}_{ca} - \underline{I}_{bc}.$$

Wykres wektorowy napięć i prądów
w układzie trójfazowym trójkątowym symetrycznym

PRĄDY PRZEMIENNE TRÓJFAZOWE

OBWODY PRĄDU TRÓJFAZOWEGO - TRÓJKĄT



Przy połączeniu w trójkąt:

- wartość skuteczna napięcia międzyfazowego (liniowego) jest równa napięciu fazowemu:

$$U_L = U_f$$

- wartość skuteczna prądu liniowego jest $\sqrt{3}$ razy większa od prądu fazowego:

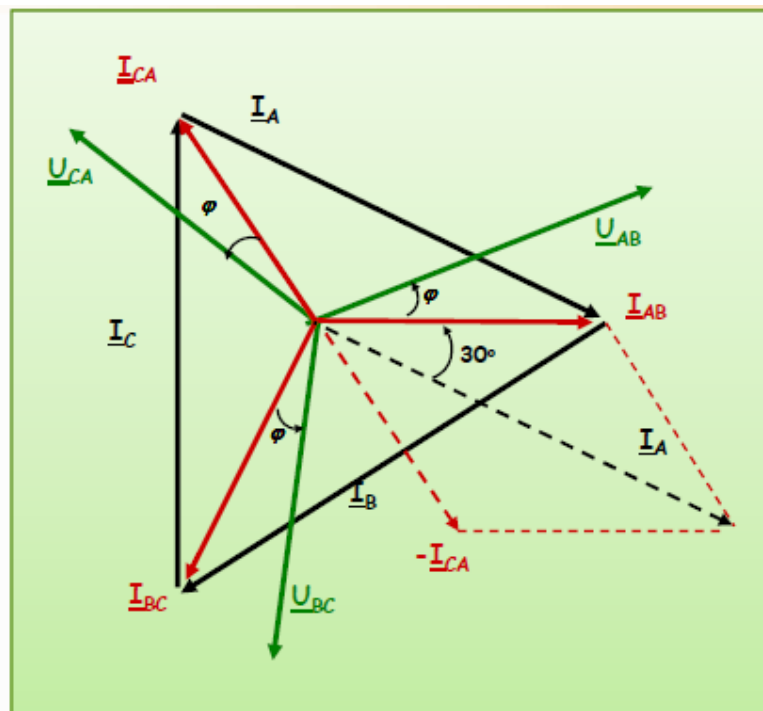
$$I_L = \sqrt{3} I_f$$

PRĄDY PRZEMIENNE TRÓJFAZOWE

OBWODY PRĄDU TRÓJFAZOWEGO - TRÓJKĄT

Zależność pomiędzy prądem fazowym i przewodowym (międzyfazowym) dla połączenia w trójkąt

Prąd przewodowy jest $\sqrt{3}$ razy większy od prądu fazowego.



$$|I_A| = |I_{AB} - I_{CA}| = 2 \cdot |I_{AB}| \cdot \cos 30^\circ = 2 \cdot |I_f| \cdot \frac{\sqrt{3}}{2} = \sqrt{3} |I_f|$$

PRĄDY PRZEMIENNE TRÓJFAZOWE
MOC CZYNNNA / BIERNA / POZORNA

PRĄDY PRZEMIENNE TRÓJFAZOWE

MOC CZYNNNA

Moc układów trójfazowych

Moc czynna wytwarzana przez trójfazowe źródło napięcia lub pobierana przez odbiornik trójfazowy jest równa sumie mocy czynnych poszczególnych faz, czyli

$$P = P_a + P_b + P_c = U_a I_a \cos \varphi_a + U_b I_b \cos \varphi_b + U_c I_c \cos \varphi_c$$

W przypadku układu symetrycznego wszystkie napięcia fazowe mają jednakowe wartości skuteczne ($U_a = U_b = U_c = U_f$) i poszczególne prądy fazowe mają jednakowe wartości skuteczne ($I_a = I_b = I_c = I_f$). Także kąty przesunięcia fazowego między napięciem i prądem każdej fazy są równe ($\varphi_a = \varphi_b = \varphi_c = \varphi_f$). Wobec tego przy symetrii układu przybiera postać:



$$P = 3U_f I_f \cos \varphi_f$$

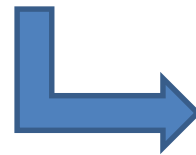
PRĄDY PRZEMIENNE TRÓJFAZOWE

MOC CZYNNA

Wzór pozwala wyznaczyć moc czynną w dowolnym układzie trójfazowym symetrycznym bez względu na to, czy układ jest połączony w gwiazdę czy w trójkąt. Ponieważ w układach trójfazowych łatwo jest zmierzyć napięcia międzyfazowe i prądy przewodowe (liniowe) – w przeciwieństwie do pomiaru napięć i prądów fazowych – więc moc czynną układów trójfazowych symetrycznych wyraża się najczęściej za pomocą napięć międzyfazowych liniowych i prądów przewodowych liniowych, oznaczanych przez U oraz I .



W układzie trójfazowym symetrycznym połączonym w gwiazdę obowiązują zależności: $I = I_f$ oraz $U = \sqrt{3} U_f$ a w układzie trójfazowym symetrycznym połączonym w trójkąt: $U = U_f$ oraz $I = \sqrt{3} I_f$.



$$P = \sqrt{3} UI \cos \varphi_f$$

gdzie: U – napięcie międzyfazowe (międzyprzewodowe), I – prąd przewodowy (liniowy), φ_f – kąt przesunięcia fazowego między napięciem fazowym a prądem fazowym.

PRĄDY PRZEMIENNE TRÓJFAZOWE MOC CZYNNA

Zwykle pomija się indeks f i wzór ten przybiera postać:

$$\underline{P = \sqrt{3}UI \cos \varphi}$$

Można zatem stwierdzić, że moc czynna układów trójfazowych symetrycznych jest równa iloczynowi napięcia międzyfazowego, prądu przewodowego (liniowego) i kosinusa kąta przesunięcia fazowego między napięciem fazowym a prądem fazowym (zwanego współczynnikiem mocy), pomnożonemu przez $\sqrt{3}$.

Moc podawana na tabliczkach znamionowych silników elektrycznych jest z reguły mocą użyteczną znamionową $P_{uż}$ na wale silnika, czyli jest iloczynem mocy elektrycznej i sprawności η silnika:

$$P_{uż} = \eta P = \eta \sqrt{3}UI \cos \varphi$$

PRĄDY PRZEMIENNE TRÓJFAZOWE MOC BIERNA / POZORNA

Moc bierna wytwarzana przez trójfazowe źródło napięcia lub pobierana przez odbiornik trójfazowy jest równa sumie mocy biernych poszczególnych faz, czyli



$$Q = Q_a + Q_b + Q_c = U_a I_a \sin \varphi_a + U_b I_b \sin \varphi_b + U_c I_c \sin \varphi_c$$


W przypadku symetrii, podobnie jak dla mocy czynnej, otrzymuje się:

$$\underline{Q = 3U_f I_f \sin \varphi_f = \sqrt{3}UI \sin \varphi}$$

(indeks f przy kącie φ pominięto).

Moc pozorną układu trójfazowego określa wyrażenie:

$$S = \sqrt{P^2 + Q^2} = \sqrt{(P_a + P_b + P_c)^2 + (Q_a + Q_b + Q_c)^2}$$

W przypadku symetrii moc pozorna  $S = 3U_f I_f = \sqrt{3}UI$

PRĄDY PRZEMIENNE TRÓJFAZOWE

MOCE PRZY POŁĄCZENIU W GWIAZDĘ

Podstawowe wzory i oznaczenia dla układu połączeń odbiorników trójfazowych symetrycznych połączonych w trójkąt:

U_f – napięcie fazowe,

$U_p = U_f$ – napięcie przewodowe,

I_f – prąd fazowy,

I_p – prąd przewodowy,

$$I_p = \sqrt{3}I_f$$

P – moc czynna [W],

$$P = \sqrt{3}UI \cos\varphi$$

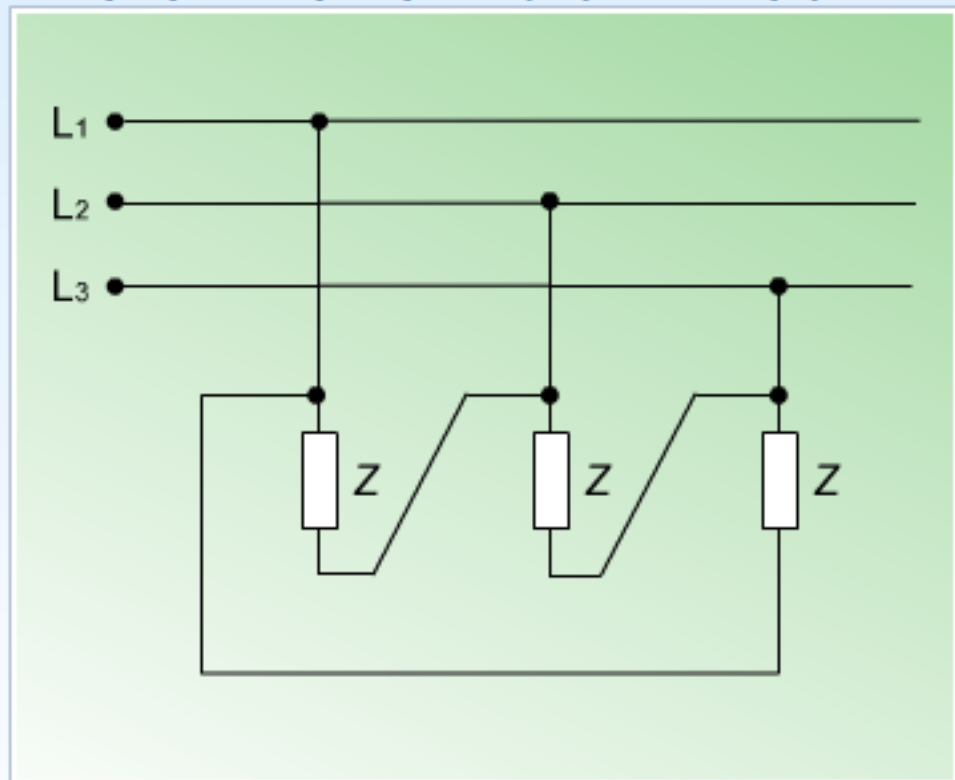
Q – moc bierna [var],

$$Q = \sqrt{3}UI \sin\varphi$$

S – moc pozorna [VA].

$$S = \sqrt{3}UI$$

Układy trójfazowe symetryczne – połączenie w trójkąt



PRĄDY PRZEMIENNE TRÓJFAZOWE

MOCE PRZY POŁĄCZENIU W TRÓJKĄT

Podstawowe wzory i oznaczenia dla układu połączeń odbiorników trójfazowych symetrycznych połączonych w gwiazdę:

U_f – napięcie fazowe,

U_p – napięcie przewodowe,

$$U_p = \sqrt{3}U_f$$

$I_f (I_{A'}, I_{B'}, I_{C'})$ – prąd fazowy,

I_p – prąd przewodowy,

P – moc czynna [W],

$$P = \sqrt{3}UI \cos\varphi$$

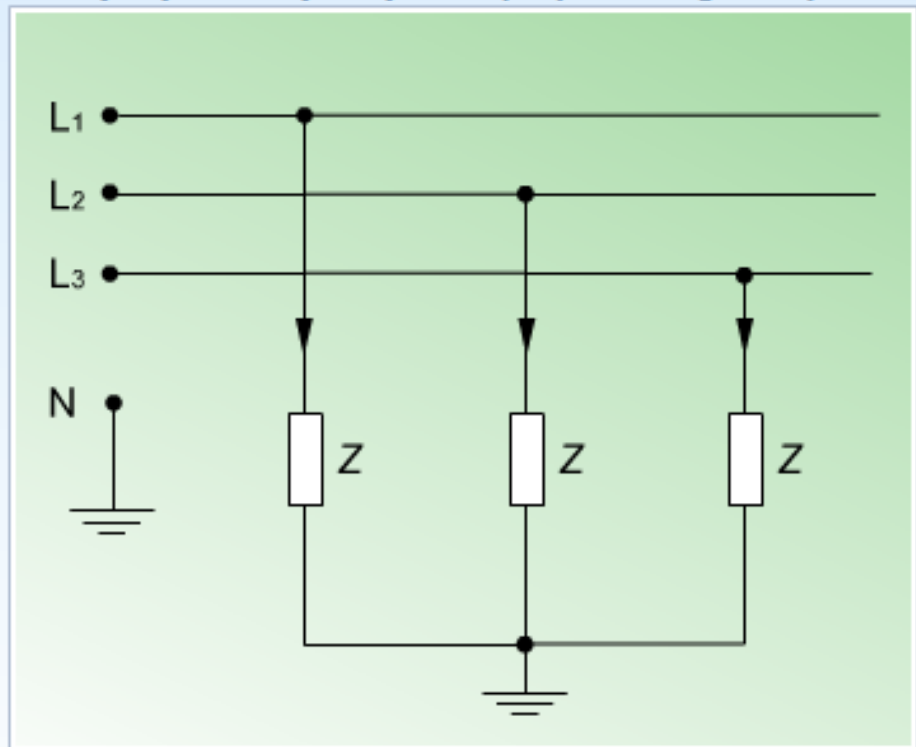
Q – moc bierna [var],

$$Q = \sqrt{3}UI \sin\varphi$$

S – moc pozorna [VA].

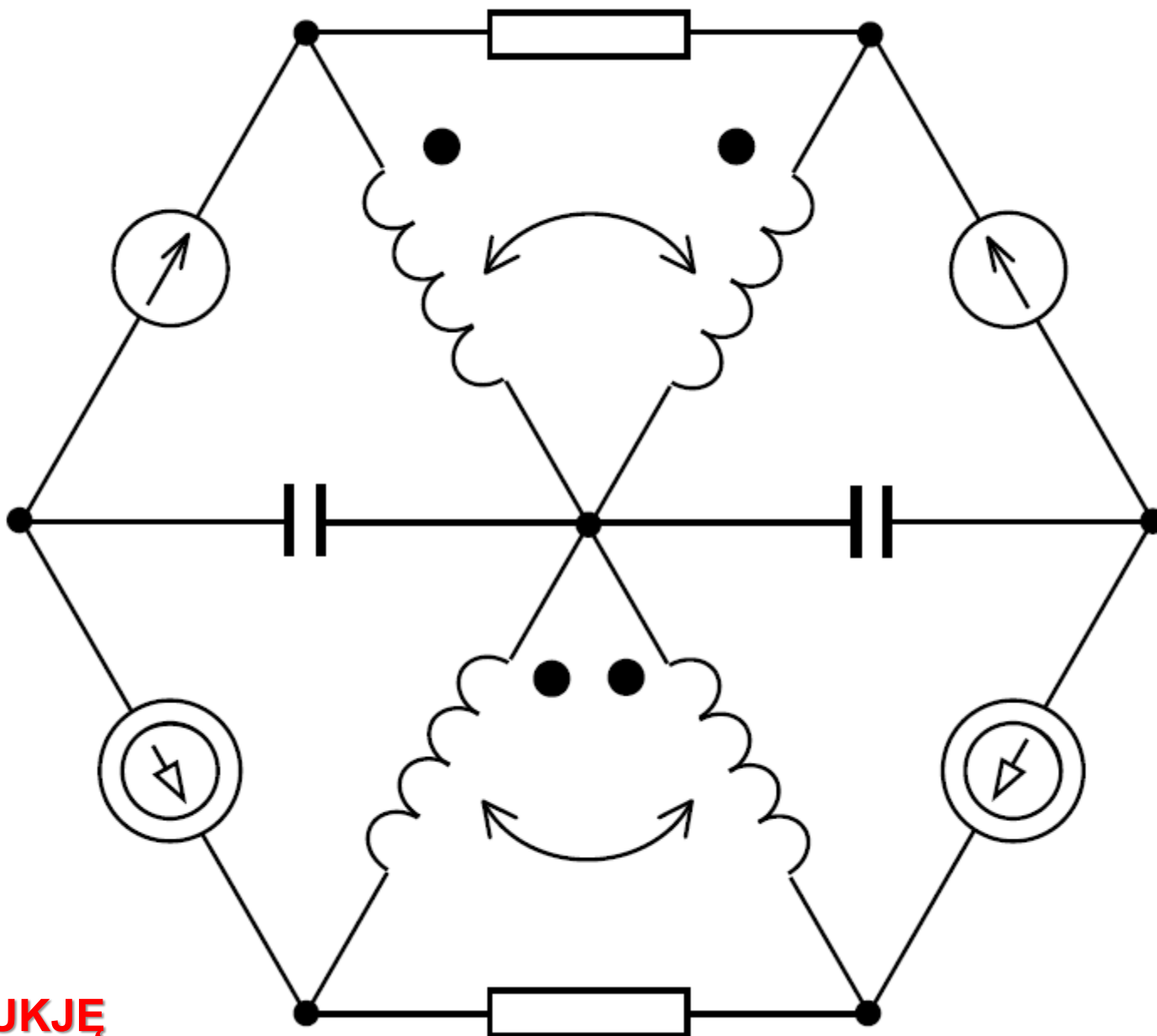
$$S = \sqrt{3}UI$$

Układy trójfazowe symetryczne – połączenie w gwiazdę





PYTANIA



**DZIĘKUKJĘ
ZA UWAGĘ**